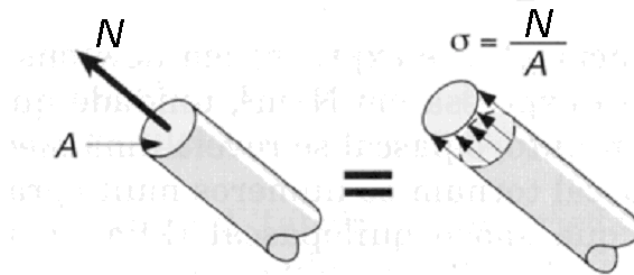


Tensões associadas a esforços internos

Refs.: Beer & Johnston, *Resistência dos Materiais*, 3ª ed., Makron
Botelho & Marchetti, *Concreto Armado - Eu te amo*, 3ª ed, Edgard Blücher, 2002.

Esforços axiais e tensões normais

Já foi visto que esforços normais (axiais) em barras estão associados ao desenvolvimento de tensões normais. O termo *normal* é utilizado pois tanto o esforço axial quanto a tensão a ele associada são perpendiculares (normais) à seção transversal da barra.

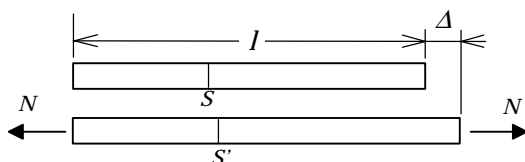


O esforço normal é um esforço integral da seção transversal de uma barra. A tensão normal associada representa a sollicitação em um ponto da seção transversal da barra onde atua o esforço axial. A tensão normal associada é obtida pela divisão $\sigma = N / A$, sendo N o esforço normal na barra e A a área da seção transversal.

Dessa forma, está sendo considerado que as tensões normais provocadas por esforços normais são constantes ao longo da seção transversal. Esta consideração é consequência de três hipóteses:

- O esforço normal tem uma resultante que passa pelo centro de gravidade da seção transversal. Isso caracteriza o que é chamado de *esforço normal puro*.
- A deformação da barra submetida a esforço normal é tal que as seções transversais da barra permanecem planas e perpendiculares ao eixo da barra.
- Relação linear entre tensão normal e deformação normal: $\sigma = E\varepsilon$, sendo E o módulo de elasticidade do material e ε a deformação axial.

As duas primeiras hipóteses impõem que todos os pontos da seção transversal de uma barra submetida a esforço normal puro tenham o mesmo valor de deformação axial:



$$\text{Deformação axial: } \varepsilon = \frac{\Delta}{l}$$

Sendo l o comprimento inicial da barra e Δ a variação de comprimento da barra.

Da terceira hipótese resulta que as tensões normais provocadas pelo esforço normal puro são constantes em todos os pontos da seção transversal.

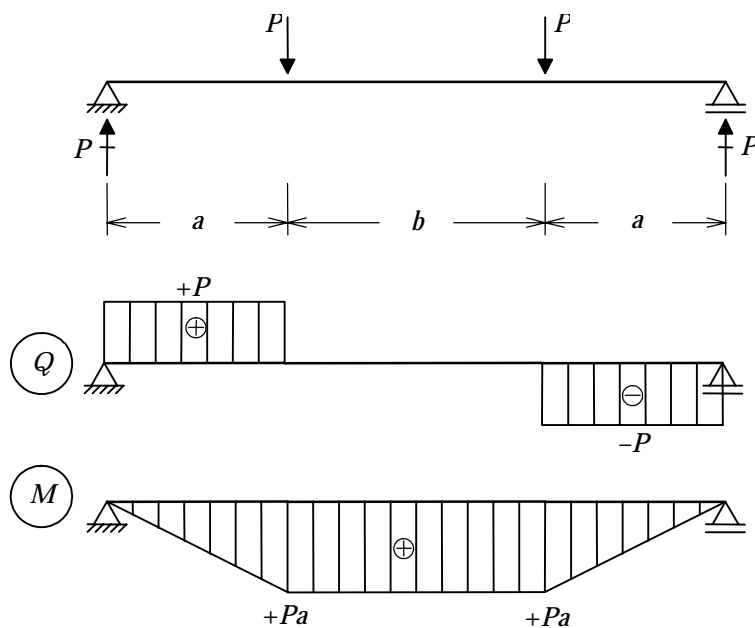
Flexão pura, simples e composta

A flexão de uma barra pode ser classificada em três tipos:

Flexão pura: quando o único esforço interno é o momento fletor. Isto é, na seção de uma barra onde ocorre a flexão pura o esforço cortante e esforço normal são nulos.

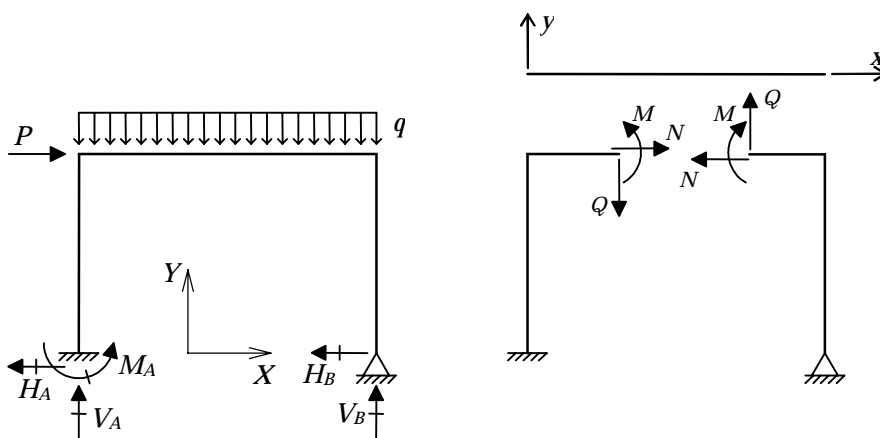
Flexão simples: quando o esforço normal é nulo. Isto é, na seção de uma barra onde ocorre a flexão simples existem dois esforços internos: o esforço cortante e o momento fletor.

Na viga mostrada abaixo, no seu trecho central entre as cargas concentradas, o esforço cortante é nulo e a flexão é pura. Nos trechos das extremidades, entre os apoios e as cargas aplicadas, a flexão é simples.



Flexão composta: quando a flexão está acompanhada de esforços normais não nulos.

A flexão composta é comum em pórticos. Veja por exemplo a viga do pórtico plano mostrado abaixo. Uma seção transversal genérica da viga apresenta três esforços internos: esforço normal N , esforço cortante Q e momento fletor M . A flexão na viga é composta.

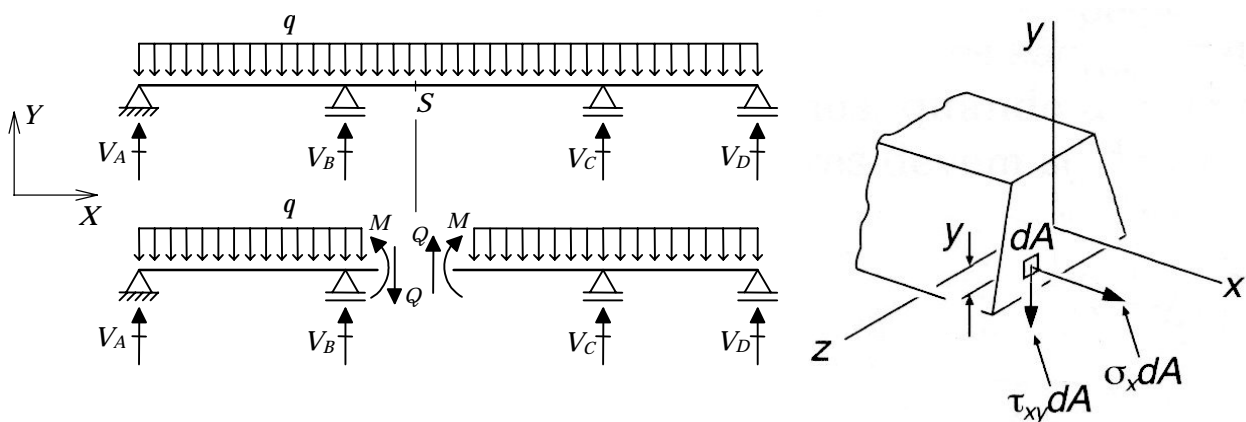


Tipos de tensões em vigas submetidas a cargas transversais

De uma forma análoga à relação entre o esforço normal e a tensão normal, é preciso definir os tipos de tensões associadas ao esforço cortante e ao momento fletor em vigas. Também é importante determinar como se dá a distribuição de tensões ao longo da seção transversal para cada tipo de esforço interno.

A figura abaixo mostra uma viga só com carregamento vertical (flexão simples) e indica o esforço cortante e o momento fletor em uma seção transversal qualquer. A figura também mostra a seção transversal ampliada com dois tipos de tensões:

- *Tensão normal*: σ_x , que é associada ao esforço normal N (que no caso é nulo) e ao momento fletor M .
- *Tensão de cisalhamento*: τ_{xy} , que é associada ao esforço cortante Q .



Observe que o eixo x passa pelo centro de gravidade das seções transversais da viga.

Na figura, dA é a *área infinitesimal* em um ponto da seção transversal. Esta área é dita infinitesimal pois ela pode ser tão pequena quanto se queira. Na verdade, a área do ponto é nula. Portanto, só faz sentido definir a área de um ponto *no limite* quando dA tende a zero. Quando uma entidade é definida no limite quando seu valor tende a zero, ela é dita *infinitesimal*.

Em um ponto da seção transversal de uma viga atuam duas forças muito pequenas (*forças infinitesimais*):

Na direção horizontal (eixo x): $\sigma_x dA$

Na direção vertical (eixo y): $\tau_{xy} dA$

Esforço cortante e tensão de cisalhamento

O esforço cortante em uma seção transversal corresponde ao somatório de todas as forças infinitesimais $\tau_{xy} dA$ dos pontos da seção. Como a área associada a um ponto é tão pequena quanto se queira, este somatório é definido no limite quando dA tende a zero:

$$Q = (\tau_{xy} dA)_1 + (\tau_{xy} dA)_2 + \dots + (\tau_{xy} dA)_n = \lim_{dA \rightarrow 0} \sum \tau_{xy} dA$$

O somatório no limite quando dA tende a zero é chamado de *integral* e é simbolizado da seguinte maneira:

$$Q = \int_A \tau_{xy} dA$$

O cálculo do esforço cortante a partir das tensões de cisalhamento (ou seja, o cálculo da integral acima) depende da distribuição das tensões de cisalhamento ao longo da seção transversal. No caso geral esta distribuição não é uniforme. Entretanto, é comum adotar como simplificação uma *tensão de cisalhamento média*, que é obtida pela divisão do esforço cortante pela área da seção transversal:

$$\tau_{med} = \frac{Q}{A}$$

Momento fletor e tensão normal

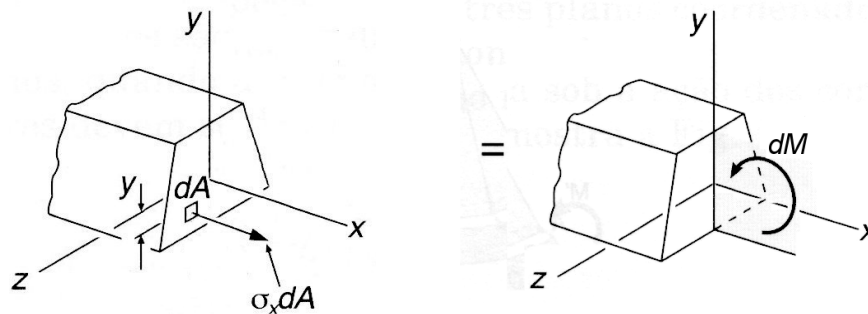
No caso da flexão pura ou simples, se for computado o somatório de todas as forças infinitesimais $\sigma_x dA$, o resultado será nulo. Isso porque o esforço normal é nulo. Pode-se dizer que:

$$N = \int_A \sigma_x dA = 0 \quad (\text{flexão simples})$$

De maneira análoga, o momento fletor em uma seção transversal corresponde ao somatório de todos os momentos infinitesimais dM provocados pelas forças infinitesimais $\sigma_x dA$:

$$dM = -y \cdot \sigma_x dA$$

sendo que y é a distância vertical da força $\sigma_x dA$ ao centro de gravidade da seção transversal. O sinal negativo aparece porque o produto de uma tensão normal positiva (de tração) por um y negativo (ponto situado abaixo do plano xz) resulta em um momento fletor dM positivo de acordo com a convenção de sinais adotada.

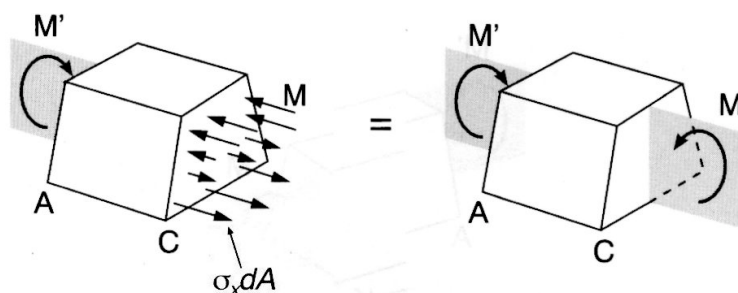


O somatório dos momentos infinitesimais dM , no limite quando dA tende a zero, para os pontos da seção transversal resulta em:

$$M = \lim_{dA \rightarrow 0} \sum dM$$

$$M = \lim_{dA \rightarrow 0} \sum (-y) \cdot \sigma_x dA$$

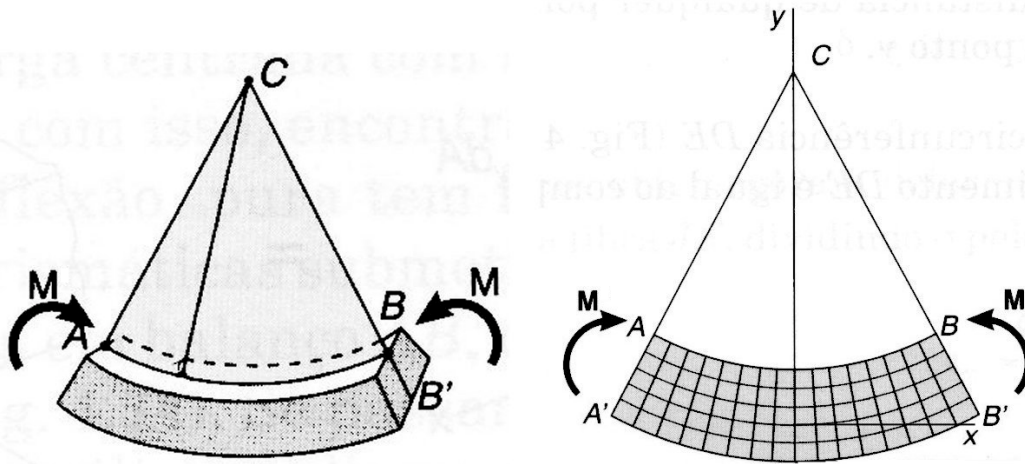
$$M = \int_A (-y) \cdot \sigma_x dA$$



Para avaliar a integral que relaciona tensões normais σ_x com momento fletor M , é preciso conhecer a distribuição das tensões normais σ_x ao longo da seção transversal. Considerando que existe uma relação linear entre tensões e deformações, a distribuição de tensões normais σ_x está diretamente associada à maneira como se dá a deformação de uma viga submetida à flexão, isto é, submetida a momentos fletores. Isso é tratado na seção seguinte.

Deformações associadas à flexão de uma viga

Considere um trecho de viga submetida à *flexão pura*, isto é submetida somente a um momento fletor positivo M , tal como indicado na figura abaixo.



O momento fletor é constante para qualquer seção transversal do trecho e a viga se flexiona de uma maneira uniforme. Dessa forma, a linha AB na face superior da viga tem uma curvatura constante. Em outras palavras, a linha AB , que inicialmente era reta, se transforma em um arco de círculo com centro C , do mesmo modo que a linha $A'B'$, na face inferior da viga.

As hipóteses básicas da deformação de uma viga submetida à flexão são:

- Qualquer seção transversal plana perpendicular ao eixo da barra permanece plana na flexão.
- A seção transversal plana permanece perpendicular ao eixo da viga (no caso da flexão pura, o plano da seção transversal passa pelo ponto C).

Pode-se notar que a linha AB diminui de comprimento quando a viga flexiona na maneira indicada, isto é, com $M > 0$. Pode-se ver também que a linha $A'B'$ se alonga. Dessa forma, a deformação específica ϵ_x é negativa (compressão) na parte superior da viga e positiva (tração) na parte inferior da viga.

Como as tensões e deformações estão diretamente relacionadas, na parte superior da viga as tensões normais σ_x são de compressão e na parte inferior da viga as tensões σ_x são de tração.

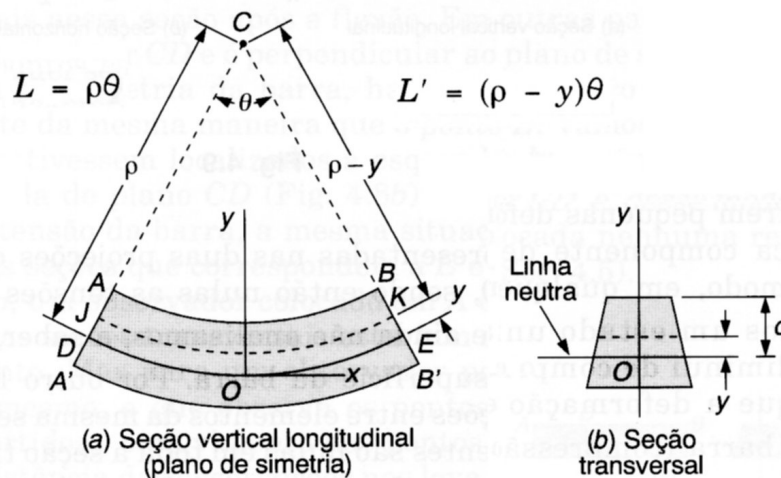
Vê-se também que para momentos fletores positivos ($M > 0$) a concavidade da viga deformada é para cima. Para momentos negativos a concavidade da viga deformada é para baixo.

Dessa forma, *momentos fletores positivos estão associados à tração das fibras inferiores da viga e compressão das fibras superiores da viga. Assim como, momentos fletores negativos estão associados à compressão das fibras inferiores e tração das fibras superiores.*

Deve haver uma superfície paralela à face superior e à face inferior da viga onde ϵ_x e σ_x se tornam nulas. Esta superfície é chamada *superfície neutra*. A linha reta que é a interseção da superfície neutra com uma seção transversal é chamada *linha neutra*. Nesta linha, as deformações e tensões normais são nulas. Pode-se mostrar que, *no caso de flexão simples (sem esforço normal), a linha neutra passa pelo centro de gravidade da seção transversal*.

Para avaliar a variação da deformação ao longo de uma seção transversal, considere que o comprimento do trecho de viga é L . Como o eixo x da viga passa pelos centros de gravidades das seções transversais, o comprimento do eixo x flexionado não se altera.

O arco de círculo DE na figura abaixo representa o eixo x flexionado. O raio do círculo correspondente a DE é ρ e o ângulo central é θ (em radianos). Pode-se escrever que $L = \rho\theta$.



Considerando agora o arco JK localizado a uma distância y acima da superfície neutra, vê-se que seu comprimento é $L' = (\rho - y)\theta$.

Como o comprimento original (antes da deformação da viga) do arco JK era L , a variação de comprimento da fibra JK é:

$$\delta = L' - L = (\rho - y)\theta - \rho\theta = -y\theta$$

O sinal negativo significa que, para um momento fletor $M > 0$, uma fibra com y positivo vai sofrer encurtamento, o que é pode ser comprovado na figura acima.

A deformação normal específica da fibra JK é avaliada como a razão entre a variação de comprimento da fibra e o seu comprimento original L :

$$\epsilon_x = \frac{\delta}{L} = \frac{-y\theta}{\rho\theta} \rightarrow \boxed{\epsilon_x = \frac{-y}{\rho}}$$

O sinal negativo indica que a deformação é de compressão para um ponto y positivo (acima da linha neutra) e que a deformação é de tração para um ponto com y negativo (abaixo da linha neutra).

O inverso do raio do círculo é definido como a curvatura do eixo da viga: $\boxed{\text{curvatura} = 1/\rho}$.

A deformação normal dada na expressão $\varepsilon_x = -y/\rho$ vale para qualquer ponto situado à distância y da superfície neutra. Diz-se que, na flexão pura, a deformação normal ε_x varia linearmente com a distância y da superfície neutra, ao longo de toda a barra.

Deve-se observar que, embora a dedução da expressão $\varepsilon_x = -y/\rho$ tenha sido feito para o caso de flexão pura, ela também é válida para flexão simples. Para tanto, basta imaginar que o trecho com momento fletor constante é tão pequeno quanto se queira, ou que o ângulo θ é infinitesimal (na verdade é um $d\theta$).

Neste caso, a expressão $\varepsilon_x = -y/\rho$ se aplica a uma dada seção transversal. Diz-se que, na flexão simples, a deformação normal ε_x varia linearmente com a distância y da linha neutra, ao longo de toda a seção transversal.

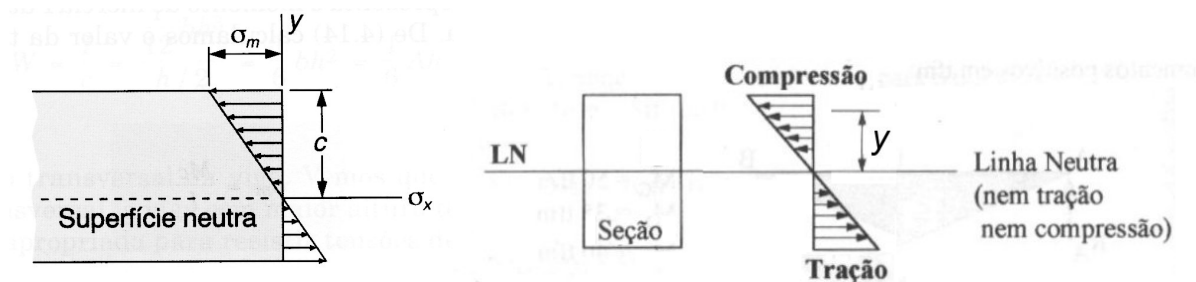
A maior deformação normal ε_x em uma seção transversal ocorre, então, para o maior valor de y . Chamando de c este valor (que pode corresponder à fibra superior ou à fibra inferior), o máximo valor absoluto de deformação normal é:

$$\varepsilon_m = \frac{c}{\rho}$$

Tensões associadas à flexão de uma viga

A hipótese básica sobre o comportamento do material que se está sendo adotada é que a relação entre a tensão normal e a deformação normal é linear, isto é, $\sigma_x = E\varepsilon_x$, sendo E o módulo de elasticidade do material.

Portanto, a distribuição de tensões normais σ_x de uma viga submetida à flexão está diretamente associada à distribuição de deformações normais ε_x . Isso quer dizer que a tensão normal σ_x varia linearmente com a distância y da linha neutra, ao longo de toda a seção transversal:



A distribuição linear de tensões é típica para o comportamento de uma viga à flexão cujo material trabalha em regime linear (regime de serviço). A relação linear é dada por:

$$\sigma_x = E \frac{-y}{\rho}$$

Também a maior tensão normal σ_x em uma seção transversal ocorre para o maior valor de y . Chamando de c este valor (que pode corresponder à fibra superior ou à fibra inferior), o máximo valor absoluto de tensão normal é:

$$\sigma_m = E \frac{c}{\rho}$$